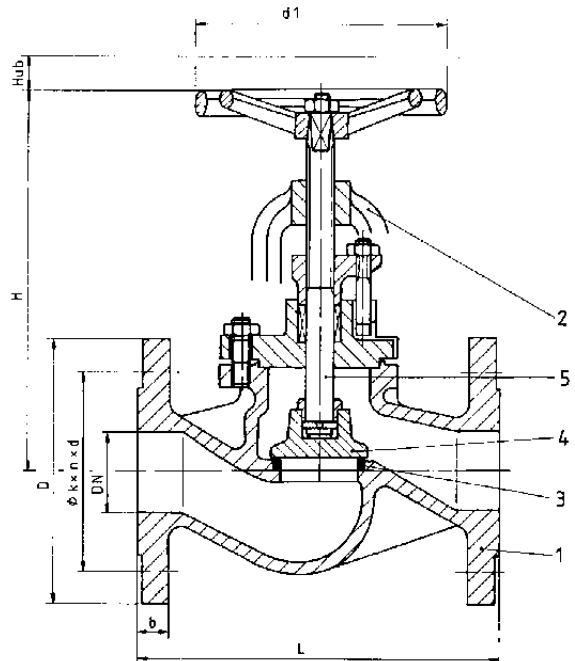




**Absperrventil aus Stahlguß, GSC 25 - X 20 Cr 13, Form A, mit Flanschen  
Spindel, Sitz und Kegel aus Niro, DIN 86251  
PN 25/40**

**shut-off valves of cast steel, GSC 25 - st. steel, type A, with flanges  
spindle, seat and disc of st. steel, DIN 86251  
PN 25/40**

Teil part	Bezeichnung partname	Werkstoff material	Werkst. Nr. material no.
1	Gehäuse body	GSC 25 cast steel	1.0619
2	Bügeldeckel bonnet	GSC 25 cast steel	1.0619
3	Sitz seat	X 20 Cr 13 st. steel	1.4021
4	Kegel disc	X 20 Cr 13 st. steel	1.4021
5	Spindel spindle	X 20 Cr 13 st. steel	1.4021



**Abnahme durch alle Klassifikationen möglich!  
Also available with test by all classifications!**

DN	H	L	d1	PN 25		PN 40		b	Hub	kg	Art.- Nr.
				D	Ø k x n x d	D	Ø k x n x d				
15	180	130	100	95	65 x 4 x 14	95	65 x 4 x 14	16	5	3,5	01 0284 031 0015
20	215	150	100	105	75 x 4 x 14	105	75 x 4 x 14	16	5	4	01 0284 031 0020
25	224	160	100	115	85 x 4 x 14	115	85 x 4 x 14	16	6	5	01 0284 031 0025
32	252	180	125	140	100 x 4 x 18	140	100 x 4 x 18	18	8	6,8	01 0284 031 0032
40	260	200	160	150	110 x 4 x 18	150	110 x 4 x 18	18	10	9,3	01 0284 031 0040
50	277	230	160	165	125 x 4 x 18	165	125 x 4 x 18	20	13	12,2	01 0284 031 0050
65	324	290	200	185	145 x 8 x 18	185	145 x 8 x 18	22	16	18	01 0284 031 0065
80	380	310	200	200	160 x 8 x 18	200	160 x 8 x 18	24	20	24,5	01 0284 031 0080
100	425	350	250	235	190 x 8 x 22	235	190 x 8 x 22	24	25	35	01 0284 031 0100
125	468	400	250	270	220 x 8 x 26	270	220 x 8 x 26	26	32	55	01 0284 031 0125
150	510	480	315	300	250 x 8 x 26	300	250 x 8 x 26	28	40	77	01 0284 031 0150
175	auf Anfrage / on request										
200	620	600	400	360	310 x 12 x 26	375	320 x 12 x 30	30/34	50	145	01 0284 031 0200
250	747	730	400	425	370 x 12 x 30	450	385 x 12 x 33	32/38	63	243	01 0284 031 0250
300	875	850	400	485	430 x 16 x 30	515	450 x 16 x 33	34/42	75	341	01 0284 031 0300

Technische Änderungen vorbehalten  
data subject to alteration