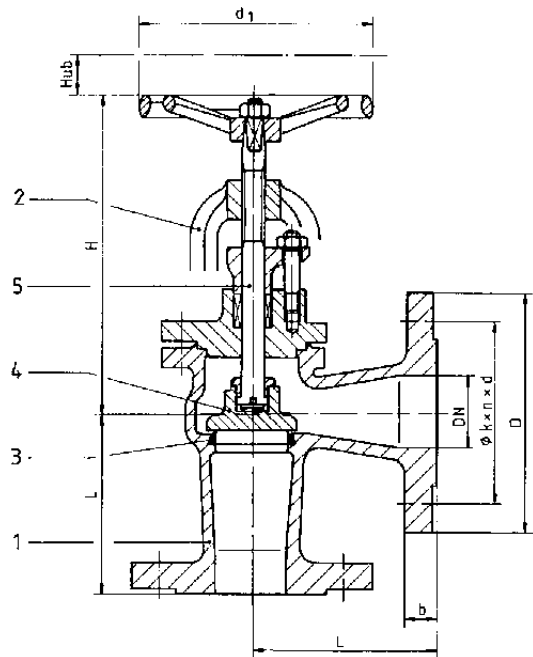




**Absperrventil aus Gußeisen, GG 25 - Rotguß, Form B, mit Flanschen
DIN 86251
PN 10-16**

**shut-off valves of cast iron, GG 25 - bronze, type B, with flanges
DIN 86251
PN 10-16**

Teil Part	Bezeichnung Partname	Werkstoff Material	Werkst. Nr. Material No.
1	Gehäuse body	GG 25 cast iron	0.6025
2	Bügeldeckel bonnet	GG 25 cast iron	0.6025
3	Sitz seat	G-Cu Sn 10	2.1050.01
4	Kegel disc	G-Cu Sn 10	2.1050.01
5	Spindel spindle	Cu Zn 35 Ni	2.0540



PN 10

DN	H	L	D	d1	Ø k x n x d	b	Hub	kg	Art.- Nr.
15 - 150	Ventile für PN 16 (valves for PN 16)								
200	550	275	340	400	295 x 8 x 22	26	50	126	01 0282 041 0200
250	657	325	395	400	350 x 12 x 22	28	63	184	01 0282 041 0250
300	775	375	445	400	400 x 12 x 22	28	75	270	01 0282 041 0300

PN 16

DN	H	L	D	d1	Ø k x n x d	b	Hub	kg	Art.- Nr.
15	150	90	95	100	65 x 4 x 14	16	5	3	01 0282 041 0015
20	200	95	105	100	75 x 4 x 14	16	5	4	01 0282 041 0020
25	200	100	115	100	85 x 4 x 14	16	6	5	01 0282 041 0025
32	232	105	140	125	100 x 4 x 18	18	8	6	01 0282 041 0032
40	240	115	150	160	110 x 4 x 18	18	10	9,1	01 0282 041 0040
50	247	125	165	160	125 x 4 x 18	20	13	12	01 0282 041 0050
65	299	145	185	200	145 x 4 x 18	20	16	17,1	01 0282 041 0065
80	320	155	200	200	160 x 8 x 18	22	20	22,4	01 0282 041 0080
100	380	175	220	250	180 x 8 x 18	24	25	32	01 0282 041 0100
125	413	200	250	250	210 x 8 x 18	26	32	46	01 0282 041 0125
150	450	225	285	315	240 x 8 x 22	26	40	67	01 0282 041 0150
175	auf Anfrage / on request								

Technische Änderungen vorbehalten
data subject to alteration