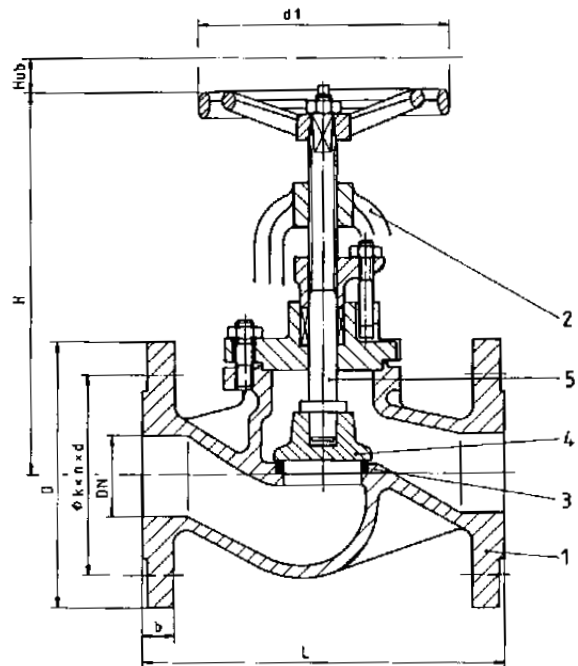




**Rückschlagventil, absperrbar, aus Gußeisen, GG 25 - Bronze,
Form A, mit Flanschen, DIN 86252
PN 10-16**

**screw-down-non-return valves of cast iron, GG 25 - bronze,
type A, with flanges, DIN 86252
PN 10-16**

Teil Part	Bezeichnung Partname	Werkstoff Material	Werkst. Nr. Material No.
1	Gehäuse body	GG 25 cast iron	0.6025
2	Bügeldeckel bonnet	GG 25 cast iron	0.6025
3	Sitz seat	G-Cu Sn 10	2.1050.01
4	Kegel disc	G-Cu Sn 10	2.1050.01
5	Spindel spindle	Cu Zn 35 Ni	2.0540



PN 10

DN	H	L	D	d1	Ø k x n x d	b	Hub	kg	Art.- Nr.
15 - 150	Ventile für PN 16 (valves for PN 16)								
200	620	600	340	400	295 x 8 x 22	26	50	145	01 0281 041 0200
250	747	730	395	400	350 x 12 x 22	28	63	243	01 0281 041 0250
300	875	850	445	400	400 x 12 x 22	28	75	341	01 0281 041 0300

PN 16

DN	H	L	D	d1	Ø k x n x d	b	Hub	kg	Art.- Nr.
15	180	130	80	100	65 x 4 x 14	16	5	3,5	01 0281 041 0015
20	215	150	105	100	75 x 4 x 14	16	5	4	01 0281 041 0020
25	224	160	115	100	85 x 4 x 14	16	6	5	01 0281 041 0025
32	252	180	140	125	100 x 4 x 18	18	8	6,8	01 0281 041 0032
40	260	200	150	160	110 x 4 x 18	18	10	9,3	01 0281 041 0040
50	277	230	165	160	125 x 4 x 18	20	13	12,2	01 0281 041 0050
65	324	290	185	200	145 x 4 x 18	20	16	18	01 0281 041 0065
80	380	310	200	200	160 x 8 x 18	22	20	24,5	01 0281 041 0080
100	425	350	220	250	180 x 8 x 18	24	25	35	01 0281 041 0100
125	468	400	250	250	210 x 8 x 18	26	32	55	01 0281 041 0125
150	510	480	285	315	240 x 8 x 22	26	40	77	01 0281 041 0150
175	auf Anfrage / on request								

Technische Änderungen vorbehalten
data subject to alteration