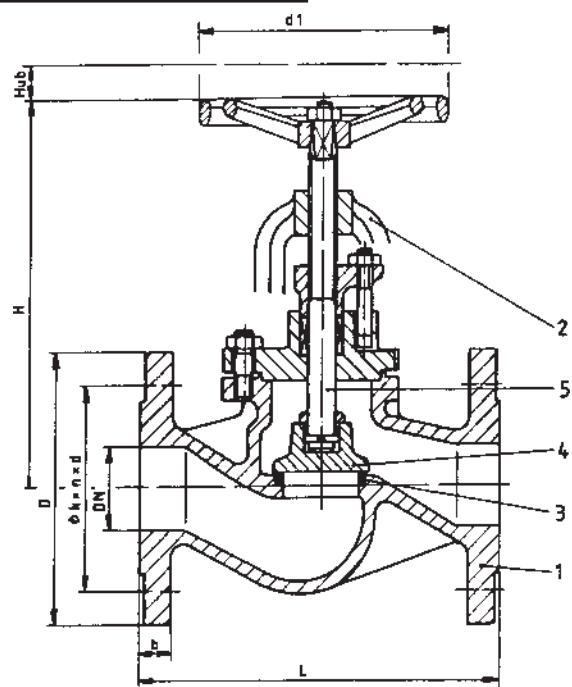




Asperrventil, Form A aus Edelstahl, mit Flanschen
 DIN 3356
 PN 16

Shut-Off-Valve of stainless steel, with flanges , type A
 DIN 3356
 PN 16

Teil Part	Bezeichnung Partname	Werkstoff Material	Werkst.Nr. Material No.
1	Gehäuse body	Edelstahl st. steel	1.4408
2	Bügeldeckel bonnet	Edelstahl st. steel	1.4408
3	Sitz seat	Edelstahl st. steel	1.4408
4	Kegel disk	Edelstahl st. steel	1.4571
5	Spindel spindle	Edeelstahl st. steel	1.4571



Abnahme durch alle Klasifikationen möglich

Also avaiable with test by all classifications

PN 16

DN	H	L	d1	D			k x n x d	b	Hub	kg	Art-Nr.:
15	180	130	100	95			65 x 4 x 14	16	5	3,5	0123063015
20	215	150	100	105			75 x 4 x 14	16	5	4	0123063020
25	224	160	100	115			85 x 4 x 14	16	6	5	0123063025
32	252	180	125	140			100 x 4 x 18	18	8	6,8	0123063032
40	260	200	160	150			110 x 4 x 18	18	10	9,3	0123063040
50	277	230	160	165			125 x 4 x 18	20	13	12,2	0123063050
65	324	290	200	185			145 x 8 x 18	22	16	18	0123063065
80	380	310	200	200			160 x 8 x 18	24	20	24,5	0123063080
100	425	350	250	235			190 x 8 x 22	24	25	35	0123063100
125	468	400	250	270			220 x 8 x 26	26	32	55	0123063125
150	510	480	315	300			250 x 8 x 26	28	40	77	0123063150
200	620	600	400	360			320 x 12 x 30	30/34	50	145	0123063200
250	747	730	400	425			385 x 12 x 33	32/38	80	243	0123063250
300	780	850	520	460			385 x 12 x 26	32/38	110	243	0123063300