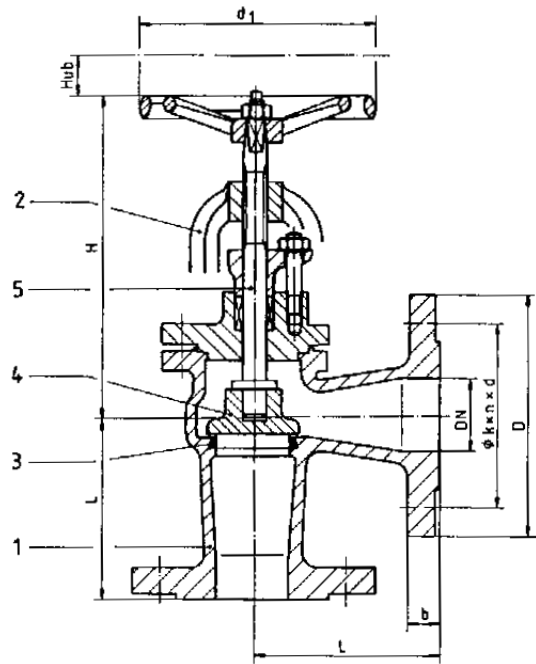




**Rückschlagventil, absperrbar, aus Rotguß, Rg 5, Form B, mit Flanschen
DIN 86261
DN 15-300, PN 10-16**

**screw-down-non-return valves of bronze, Rg 5, type B, with flanges
DIN 86261
DN 15-300, PN 10-16**

Teil part	Bezeichnung partname	Werkstoff material	Werkst. Nr. material no.
1	Gehäuse body	G-Cu Sn 5 Zn Pb	2.1096.01
2	Bügeldeckel bonnet	G-Cu Sn 5 Zn Pb	2.1096.01
3	Sitz seat	G-Cu Sn 5 Zn Pb	2.1096.01
4	Kegel disc	G-Cu Sn 5 Zn Pb	2.1096.01
5	Spindel spindle	Cu Zn 35 Ni	2.0540



**Abnahme durch alle Klassifikationen möglich!
Also available with test by all classifications!**

PN 10

DN	H	L	D	d1	Ø k x n x d	b	Hub	kg	Art.- Nr.
15 - 150	Ventile für PN 16 (valves for PN 16)								
200	390	275	340	400	295 x 8 x 22	22	50	95	01 0213 072 0200
250	487	325	395	400	350 x 12 x 22	24	63	155	01 0213 072 0250
300	545	375	445	400	400 x 12 x 22	24	75	225	01 0213 072 0300

PN 16

DN	H	L	D	d1	Ø k x n x d	b	Hub	kg	Art.- Nr.
15	150	90	95	100	65 x 4 x 14	12	5	3	01 0213 072 0015
20	165	95	105	100	75 x 4 x 14	12	5	4	01 0213 072 0020
25	165	100	115	100	85 x 4 x 14	12	6	5	01 0213 072 0025
32	182	105	140	125	100 x 4 x 18	14	8	6	01 0213 072 0032
40	200	115	150	160	110 x 4 x 18	14	10	9	01 0213 072 0040
50	207	125	165	160	125 x 4 x 18	16	13	11	01 0213 072 0050
65	244	145	185	200	145 x 4 x 18	16	16	16	01 0213 072 0065
80	260	155	200	200	160 x 8 x 18	18	20	20	01 0213 072 0080
100	275	175	220	250	180 x 8 x 18	20	25	25	01 0213 072 0100
125	308	200	250	250	210 x 8 x 18	20	32	40	01 0213 072 0125
150	320	225	285	315	240 x 8 x 22	22	40	50	01 0213 072 0150
175	auf Anfrage / on request								

Technische Änderungen vorbehalten
data subject to alteration