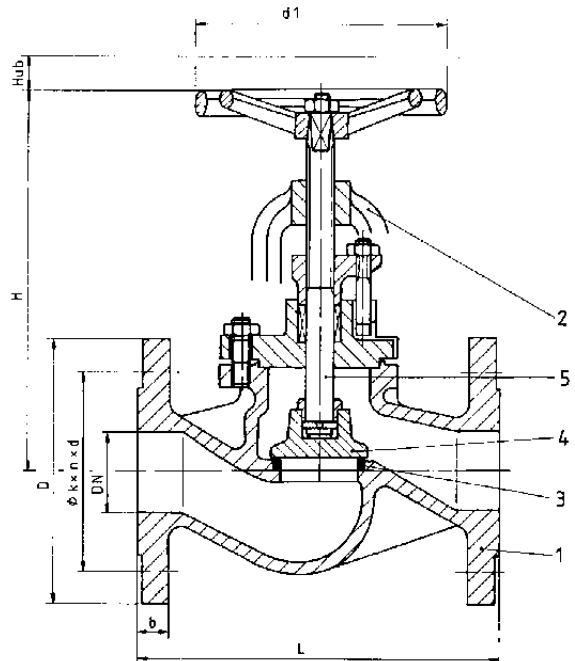




**Absperrventil aus Rotguß, Rg 5, Form A, mit Flanschen
DIN 86260
DN 15-300, PN 10-16**

**shut-off valves of bronze, Rg 5, type A, with flanges
DIN 86260
DN 15-300, PN 10-16**

Teil part	Bezeichnung partname	Werkstoff material	Werkst. Nr. material no.
1	Gehäuse body	G-Cu Sn 5 Zn Pb	2.1096.01
2	Bügeldeckel bonnet	G-Cu Sn 5 Zn Pb	2.1096.01
3	Sitz seat	G-Cu Sn 5 Zn Pb	2.1096.01
4	Kegel disc	G-Cu Sn 5 Zn Pb	2.1096.01
5	Spindel spindle	Cu Zn 35 Ni	2.0540



**Abnahme durch alle Klassifikationen möglich!
Also available with test by all classifications!**

PN 10

DN	H	L	D	d1	Ø k x n x d	b	Hub	kg	Art.- Nr.
15 - 150	Ventile für PN 16 (valves for PN 16)								
200	500	600	340	400	295 x 8 x 22	22	50	128	01 0210 072 0200
250	607	730	395	400	350 x 12 x 22	24	63	213	01 0210 072 0250
300	675	850	445	400	400 x 12 x 22	24	75	297	01 0210 072 0300

PN 16

DN	H	L	D	d1	Ø k x n x d	b	Hub	kg	Art.- Nr.
15	180	130	80	100	65 x 4 x 14	12	5	3,5	01 0210 072 0015
20	195	150	105	100	75 x 4 x 14	12	5	4	01 0210 072 0020
25	204	160	115	100	85 x 4 x 14	12	6	5	01 0210 072 0025
32	212	180	140	125	100 x 4 x 18	14	8	6,5	01 0210 072 0032
40	237	200	150	160	110 x 4 x 18	14	10	9,0	01 0210 072 0040
50	240	230	165	160	125 x 4 x 18	16	13	11,5	01 0210 072 0050
65	244	290	185	200	145 x 4 x 18	16	16	17	01 0210 072 0065
80	315	310	200	200	160 x 8 x 18	18	20	23	01 0210 072 0080
100	350	350	220	250	180 x 8 x 18	20	25	32	01 0210 072 0100
125	388	400	250	250	210 x 8 x 18	20	32	50	01 0210 072 0125
150	420	480	285	315	240 x 8 x 22	22	40	70	01 0210 072 0150
175	auf Anfrage / on request								

Technische Änderungen vorbehalten
data subject to alteration