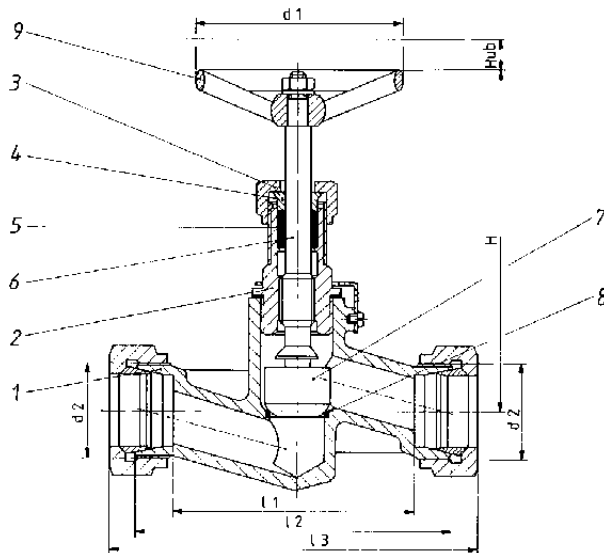




**Kopfstückabsperrenteil aus Stahl, Form CS  
nach DIN 86552  
PN 100**

**screwed - bonnet - stop - valve of steel, type CS  
to DIN 86552  
PN 100**

Teil part	Bezeichnung partname	Werkstoff material	Werkst. Nr. material no.
1	Gehäuse body	C 22	1.0402
2	Kopfstück screwed - bonnet	9 S Mn 28 K	1.0715
3	Überwurfmutter glandnut	St.	
4	Stopfbuchse gland	St.	
5	Packung packing		
6	Spindel spindle	X 12 Cr Mo S 17	1.4104
7	Kegel disc	X 12 Cr Mo S 17	1.4104
8	Sitz seat	X 5 Cr Ni 18 9	1.4301
9	Handrad handwheel	GG 20	0.6020



**PN 100**

DN x Rohr	H	l 1	l 2	l 3	d 1	d 2	Hub	kg	Art.- Nr.
6 x 10	115	61	76	94	63	M18 x 1,5	5	0,6	01 0128 060 0006
8 x 12	115	61	76	94	63	M20 x 1,5	5	0,6	01 0128 060 0008
12 x 16	128	79	96	116	80	M24 x 1,5	7	1,1	01 0128 060 0012
16 x 20	128	79	100	122	80	M30 x 2,0	7	1,2	01 0128 060 0016
20 x 25	150	96	120	144	100	M36 x 2,0	10	1,8	01 0128 060 0020
25 x 30	150	113	140	166	100	M42 x 2,0	10	2,2	01 0128 060 0025
32 x 38	169	128	160	193	125	M52 x 2,0	13	3	01 0128 060 0032

Technische Änderungen vorbehalten  
data subject to alteration