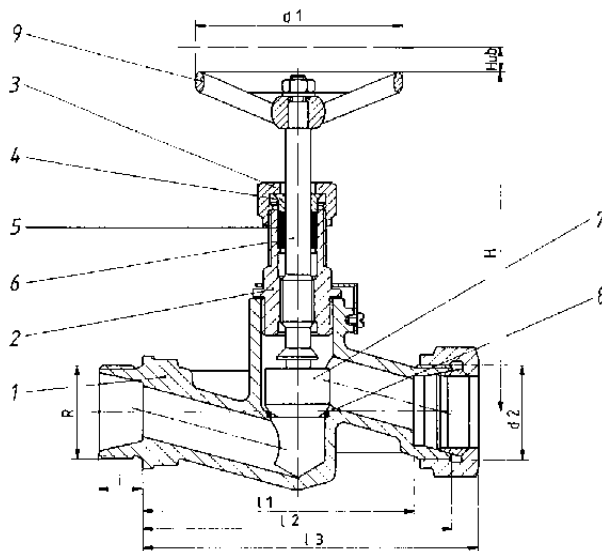




**Kopfstückabsperrenteil aus Stahl, Form AS
nach DIN 86552
PN 100**

**screwed - bonnet - stop - valve of steel, type AS
to DIN 86552
PN 100**

Teil part	Bezeichnung partname	Werkstoff material	Werkst. Nr. material no.
1	Gehäuse body	C 22	1.0402
2	Kopfstück screwed - bonnet	9 S Mn 28 K	1.0715
3	Überwurfmutter glandnut	St.	
4	Stopfbuchse gland	St.	
5	Packung packing		
6	Spindel spindle	X 12 Cr Mo S 17	1.4104
7	Kegel disc	X 12 Cr Mo S 17	1.4104
8	Sitz seat	X 5 Cr Ni 18 9	1.4301
9	Handrad handwheel	GG 20	0.6020



PN 100

DN x Rohr	H	l1	l2	l3	i	R	d1	d2	Hub	kg		Art.- Nr.
6 x 10	115	68,5	76	85	12	3/8 "	63	M18 x 1,5	5	0,6		01 0126 060 0006
8 x 12	115	68,5	76	85	14	1/2 "	63	M20 x 1,5	5	0,6		01 0126 060 0008
12 x 16	128	87,5	96	106	16	3/4 "	80	M24 x 1,5	7	0,9		01 0126 060 0012
16 x 20	128	59,5	100	111	16	3/4 "	80	M30 x 2,0	7	1		01 0126 060 0016
20 x 25	150	108	120	132	18	1 "	100	M36 x 2,0	10	1,5		01 0126 060 0020
25 x 30	150	126,5	140	153	20	1 1/4 "	100	M42 x 2,0	10	2		01 0126 060 0025

Technische Änderungen vorbehalten
data subject to alteration