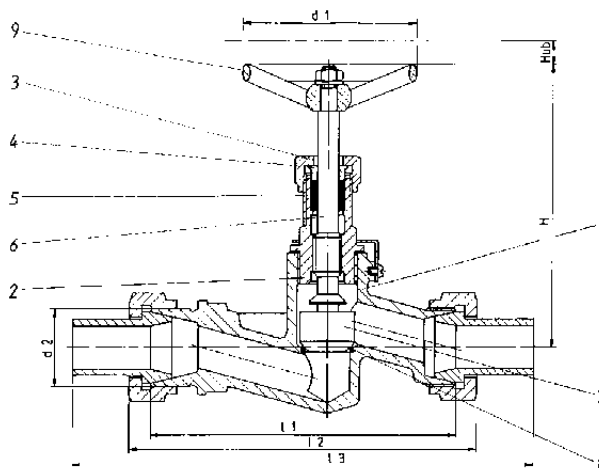




**Kopfstückabsperrenteil aus Stahl, Form CS
nach DIN 86551
PN 40**

**screwed - bonnet - stop - valve of steel, type CS
to DIN 86551
PN 40**

Teil part	Bezeichnung partname	Werkstoff material	Werkst. Nr. material no.
1	Gehäuse body	C 22	1.0402
2	Kopfstück screwed - bonnet	9 S Mn 28 K	1.0715
3	Überwurfmutter glandnut	St.	
4	Stopfbuchse gland	St.	
5	Packung packing		
6	Spindel spindle	X 12 Cr Mo S 17	1.4104
7	Kegel disc	X 12 Cr Mo S 17	1.4104
8	Sitz seat	X 5 Cr Ni 18 9	1.4301
9	Handrad handwheel	GG 20	0.6020



PN 40

DN x Rohr	H	l 1	l 2	l 3	d 1	d 2	Hub	kg	Art.- Nr.
6 x 10	115	76	90	133	63	1/2 "	5	0,6	01 0122 060 0006
8 x 12	115	76	90	137	63	5/8 "	5	0,6	01 0122 060 0008
12 x 16	128	96	114	168	80	7/8 "	7	1	01 0122 060 0012
16 x 20	128	100	120	176	80	1 "	7	1,1	01 0122 060 0016
20 x 25	150	120	142	202	100	1 1/8 "	10	1,8	01 0122 060 0020
25 x 30	150	140	164	226	100	1 3/8 "	10	2,1	01 0122 060 0025
32 x 38	169	162	186	250	125	1 3/4 "	13	3,2	01 0122 060 0032

Technische Änderungen vorbehalten
data subject to alteration