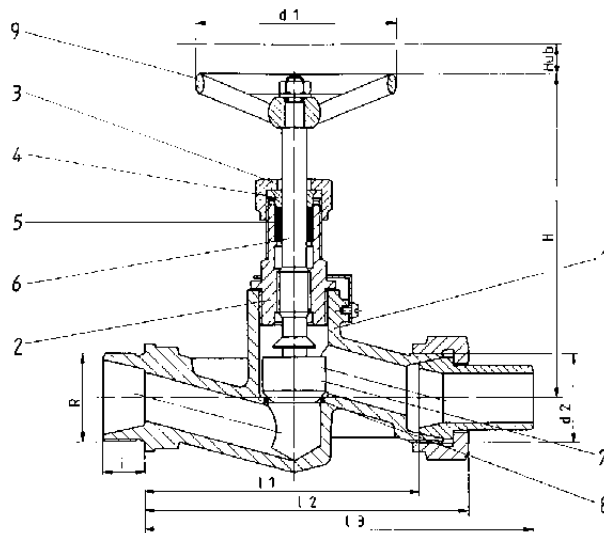




**Kopfstückrückschlagventil, absperrbar aus Stahl, Form ARS  
nach DIN 86551  
PN 40**

**screwed - bonnet - non return - shut off - valve of steel, type ARS  
to DIN 86551  
PN 40**

Teil part	Bezeichnung partname	Werkstoff material	Werkst. Nr. material no.
1	Gehäuse body	C 22	1.0402
2	Kopfstück screwed - bonnet	9 S Mn 28 K	1.0715
3	Überwurfmutter glandnut	St.	
4	Stopfbuchse gland	St.	
5	Packung packing		
6	Spindel spindle	X 12 Cr Mo S 17	1.4104
7	Kegel disc	X 12 Cr Mo S 17	1.4104
8	Sitz seat	X 5 Cr Ni 18 9	1.4301
9	Handrad handwheel	GG 20	0.6020



**PN 40**

DN x Rohr	H	l 1	l 2	l 3	i	R	d 1	d 2	Hub	kg	Art.- Nr.
6 x 10	115	76	83	104,5	12	3/8 "	63	1/2 "	5	0,6	01 0121 060 0006
8 x 12	115	76	83	106,5	14	1/2 "	63	5/8 "	5	0,6	01 0121 060 0008
12 x 16	128	96	105	132	16	3/4 "	80	7/8 "	7	0,9	01 0121 060 0012
16 x 20	128	100	110	138	16	3/4 "	80	1 "	7	1	01 0121 060 0016
20 x 25	170	120	131	161	18	1 "	100	1 1/8 "	10	1,5	01 0121 060 0020
25 x 30	170	140	152	183	20	1 1/4 "	100	1 3/8 "	10	2	01 0121 060 0025

Technische Änderungen vorbehalten  
data subject to alteration