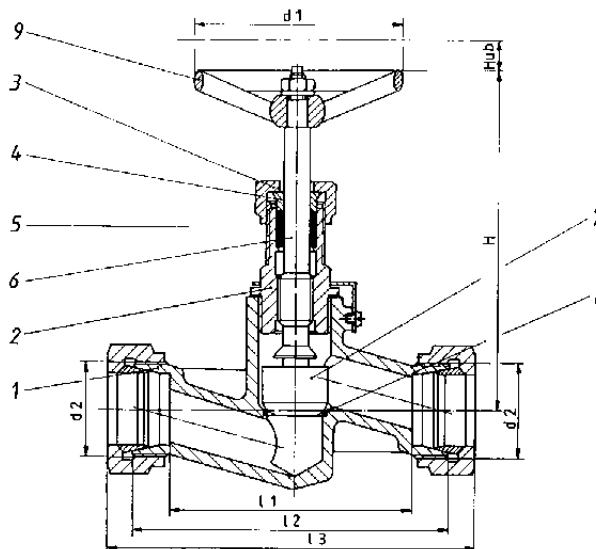




**Kopfstückrückschlagventil, absperrbar aus Rotguß, Form CS  
nach DIN 86502  
PN 40**

**screwed - bonnet - non return - shut off - valve of bronze, type CS  
to DIN 86502  
PN 40**

Teil part	Bezeichnung partname	Werkstoff material	Werkst. Nr. material no.
1	Gehäuse body	G-Cu Sn 5 Zn Pb	2.1096.01
2	Kopfstück screwed - bonnet	Cu Zn 39 Pb2	2.0380
3	Überwurfmutter glandnut	Cu Zn 35 Ni	2.0540
4	Stopfbuchse gland	Cu Zn 39 Pb2	2.0380
5	Packung packing		
6	Spindel spindle	Cu Zn 35 Ni	2.0540
7	Kegel disc	Cu Zn 35 Ni	2.0540
8	Sitz seat	Cu Zn 35 Ni	2.0540
9	Handrad handwheel	GG 20	0.6020



**PN 40**

DN x Rohr	H	l 1	l 2	l 3	i	R	d 1	d 2	Hub	kg		Art.- Nr.
6 x 10	110	52,5	60	69	12	3/8 "	63	M18 x 1,5	7	0,4		01 0109 074 0006
8 x 12	110	56,5	64	73	14	1/2 "	63	M20 x 1,5	7	0,4		01 0109 074 0008
10 x 14	110	61,5	70	81	14	1/2 "	63	M22 x 1,5	7	0,4		01 0109 074 0010
12 x 16	130	75,5	84	94	16	3/4 "	80	M24 x 1,5	9	0,5		01 0109 074 0012
16 x 20	130	79,5	90	101	16	3/4 "	80	M30 x 2,0	9	0,7		01 0109 074 0016
20 x 25	150	98	110	122	18	1 "	100	M36 x 2,0	12	1,3		01 0109 074 0020
25 x 30	150	106,5	120	133	20	1 1/4 "	100	M42 x 2,0	12	1,5		01 0109 074 0025
32 x 38	180	126	140	154	22	1 1/2 "	125	M52 x 2,0	15	2,9		01 0109 074 0032

Technische Änderungen vorbehalten  
data subject to alteration