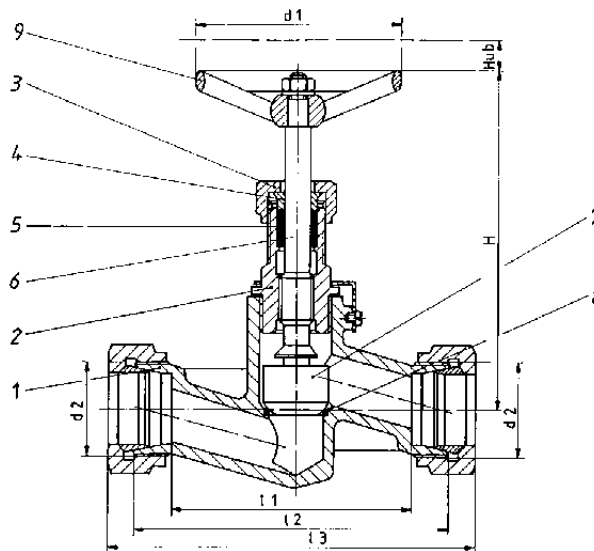




**Kopfstückabsperrenteil aus Rotguß, Form CS
nach DIN 86501
PN 40**

**screwed - bonnet - stop - valve of bronze, type CS
to DIN 86501
PN 40**

Teil part	Bezeichnung partname	Werkstoff material	Werkst. Nr. material no.
1	Gehäuse body	G-Cu Sn 5 Zn Pb	2.1096.01
2	Kopfstück screwed - bonnet	Cu Zn 39 Pb2	2.0380
3	Überwurfmutter glandnut	Cu Zn 35 Ni	2.0540
4	Stopfbuchse gland	Cu Zn 39 Pb2	2.0380
5	Packung packing		
6	Spindel spindle	Cu Zn 35 Ni	2.0540
7	Kegel disc	Cu Zn 35 Ni	2.0540
8	Sitz seat	Cu Zn 35 Ni	2.0540
9	Handrad handwheel	GG 20	0.6020



PN 40

DN x Rohr	H	l 1	l 2	l 3	d 2	Hub	kg	Art.- Nr.
6 x 10	105	45	60	78	M18 x 1,5	7	0,4	01 0108 074 0006
8 x 12	105	49	64	82	M20 x 1,5	7	0,4	01 0108 074 0008
10 x 14	105	54	70	92	M22 x 1,5	7	0,4	01 0108 074 0010
12 x 16	125	67	84	104	M24 x 1,5	9	0,5	01 0108 074 0012
16 x 20	125	69	90	112	M30 x 2,0	9	0,7	01 0108 074 0016
20 x 25	145	86	110	134	M36 x 2,0	12	1,3	01 0108 074 0020
25 x 30	145	93	120	146	M42 x 2,0	12	1,5	01 0108 074 0025
32 x 38	175	108	140	168	M52 x 2,0	15	2,3	01 0108 074 0032

Technische Änderungen vorbehalten
data subject to alteration