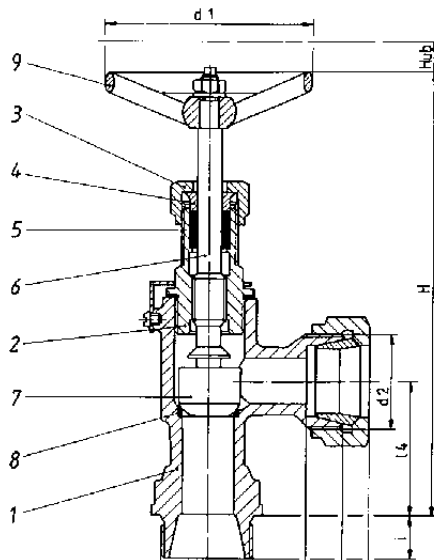




**Kopfstückrückschlagventil, absperrbar aus Rotguß, Form CS
nach DIN 86512
PN 40**

**screwed - bonnet - non return - shut off - valve of bronze, type CS
to DIN 86512
PN 40**

| Teil part | Bezeichnung partname | Werkstoff material | Werkst. Nr. material no. |
|-----------|----------------------------|--------------------|--------------------------|
| 1 | Gehäuse body | G-Cu Sn 5 Zn Pb | 2.1096.01 |
| 2 | Kopfstück screwed - bonnet | Cu Zn 39 Pb2 | 2.0380 |
| 3 | Überwurfmutter glandnut | Cu Zn 35 Ni | 2.0540 |
| 4 | Stopfbuchse gland | Cu Zn 39 Pb2 | 2.0380 |
| 5 | Packung packing | | |
| 6 | Spindel spindle | Cu Zn 35 Ni | 2.0540 |
| 7 | Kegel disc | Cu Zn 35 Ni | 2.0540 |
| 8 | Sitz seat | Cu Zn 35 Ni | 2.0540 |
| 9 | Handrad handwheel | GG 20 | 0.6020 |



PN 40

| DN x Rohr | H | l 1 | l 2 | l 3 | d 1 | d 2 | Hub | kg | Art.- Nr. |
|-----------|-----|-----|-----|-----|-----|---------|-----|-----|------------------|
| 6 x 10 | 103 | 43 | 60 | 74 | 63 | 1/2 " | 7 | 0,5 | 01 0103 074 0006 |
| 8 x 12 | 103 | 47 | 64 | 78 | 63 | 5/8 " | 7 | 0,5 | 01 0103 074 0008 |
| 10 x 14 | 103 | 51 | 70 | 88 | 63 | 3/4 " | 7 | 0,6 | 01 0103 074 0010 |
| 12 x 16 | 121 | 64 | 84 | 102 | 80 | 7/8 " | 9 | 1 | 01 0103 074 0012 |
| 16 x 20 | 121 | 70 | 90 | 110 | 80 | 1 " | 9 | 1,1 | 01 0103 074 0016 |
| 20 x 25 | 138 | 90 | 110 | 132 | 100 | 1 1/8 " | 12 | 1,7 | 01 0103 074 0020 |
| 25 x 30 | 138 | 98 | 120 | 144 | 100 | 1 3/8 " | 12 | 1,9 | 01 0103 074 0025 |
| 32 x 38 | 165 | 118 | 140 | 166 | 110 | 1 3/4 " | 15 | 3 | 01 0103 074 0032 |

Technische Änderungen vorbehalten
data subject to alteration