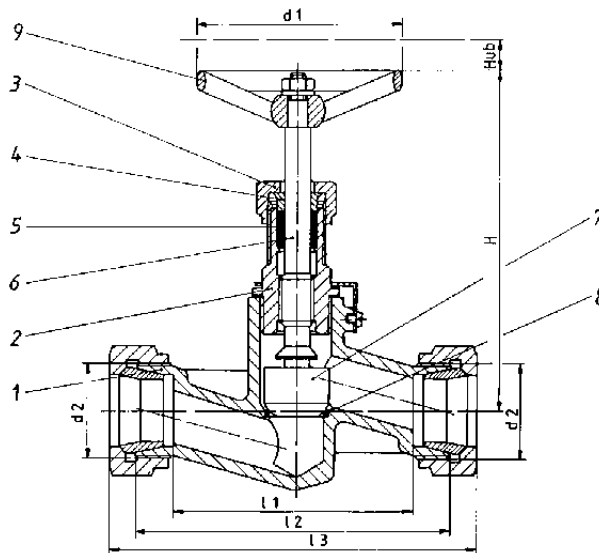




**Kopfstückabsperrenteil aus Rotguß, Form CS
nach DIN 86511
PN 40**

**screwed - bonnet - stop - valve of bronze, type CS
to DIN 86511
PN 40**

Teil part	Bezeichnung partname	Werkstoff material	Werkst. Nr. material no.
1	Gehäuse body	G-Cu Sn 5 Zn Pb	2.1096.01
2	Kopfstück screwed - bonnet	Cu Zn 39 Pb2	2.0380
3	Überwurfmutter glandnut	Cu Zn 35 Ni	2.0540
4	Stopfbuchse gland	Cu Zn 39 Pb2	2.0380
5	Packung packing		
6	Spindel spindle	Cu Zn 35 Ni	2.0540
7	Kegel disc	Cu Zn 35 Ni	2.0540
8	Sitz seat	Cu Zn 35 Ni	2.0540
9	Handrad handwheel	GG 20	0.6020



PN 40

DN x Rohr	H	l 1	l 2	l 3	d 1	d 2	Hub	kg	Art.- Nr.
6 x 10	103	43	60	74	63	1/2 "	7	0,5	01 0102 074 0006
8 x 12	103	47	64	78	63	5/8 "	7	0,5	01 0102 074 0008
10 x 14	103	51	70	88	63	3/4 "	7	0,6	01 0102 074 0010
12 x 16	121	64	84	102	80	7/8 "	9	1	01 0102 074 0012
16 x 20	121	70	90	110	80	1 "	9	1,1	01 0102 074 0016
20 x 25	138	90	110	132	100	1 1/8 "	12	1,7	01 0102 074 0020
25 x 30	138	98	120	144	100	1 3/8 "	12	1,9	01 0102 074 0025
32 x 38	165	118	140	166	110	1 3/4 "	15	3	01 0102 074 0032

Technische Änderungen vorbehalten
data subject to alteration