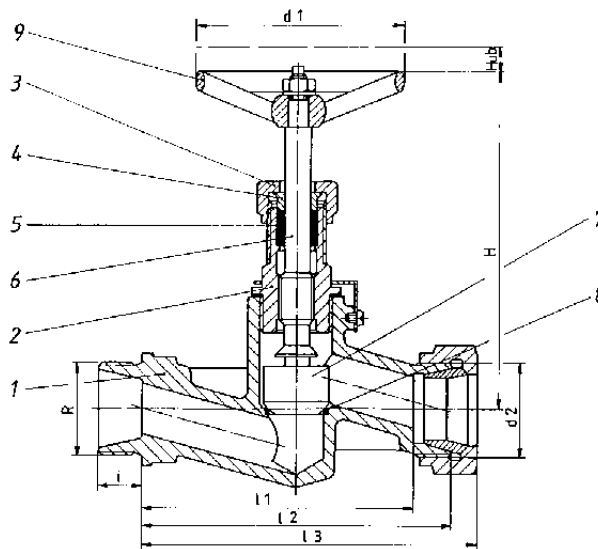




**Kopfstückrückschlagventil, absperrbar aus Rotguß, Form AS
nach DIN 86512
PN 40**

**screwed - bonnet - non return - shut off - valve of bronze, type AS
to DIN 86512
PN 40**

Teil part	Bezeichnung partname	Werkstoff material	Werkst. Nr. material no.
1	Gehäuse body	G-Cu Sn 5 Zn Pb	2.1096.01
2	Kopfstück screwed - bonnet	Cu Zn 39 Pb2	2.0380
3	Überwurfmutter glandnut	Cu Zn 35 Ni	2.0540
4	Stopfbuchse gland	Cu Zn 39 Pb2	2.0380
5	Packung packing		
6	Spindel spindle	Cu Zn 35 Ni	2.0540
7	Kegel disc	Cu Zn 35 Ni	2.0540
8	Sitz seat	Cu Zn 35 Ni	2.0540
9	Handrad handwheel	GG 20	0.6020



PN 40

DN x Rohr	H	l 1	l 2	l 3	i	R	d 1	d 2	Hub	kg	Art.- Nr.
6 x 10	103	51,5	60	67	12	3/8 "	63	1/2 "	7	0,5	01 0101 074 0006
8 x 12	103	55,5	64	71	14	1/2 "	63	5/8 "	7	0,5	01 0101 074 0008
10 x 14	103	60	70	79	14	1/2 "	63	3/4 "	7	0,6	01 0101 074 0010
12 x 16	121	74	84	93	16	3/4 "	80	7/8 "	9	0,9	01 0101 074 0012
16 x 20	121	80	90	100	16	3/4 "	80	1 "	9	1	01 0101 074 0016
20 x 25	138	100	110	121	18	1 "	100	1 1/8 "	12	1,6	01 0101 074 0020
25 x 30	138	100	120	132	20	1 1/4 "	100	1 3/8 "	12	1,9	01 0101 074 0025
32 x 38	165	126	140	154	22	1 1/2 "	125	1 3/4 "	15	2,9	01 0101 074 0032

Technische Änderungen vorbehalten
data subject to alteration