

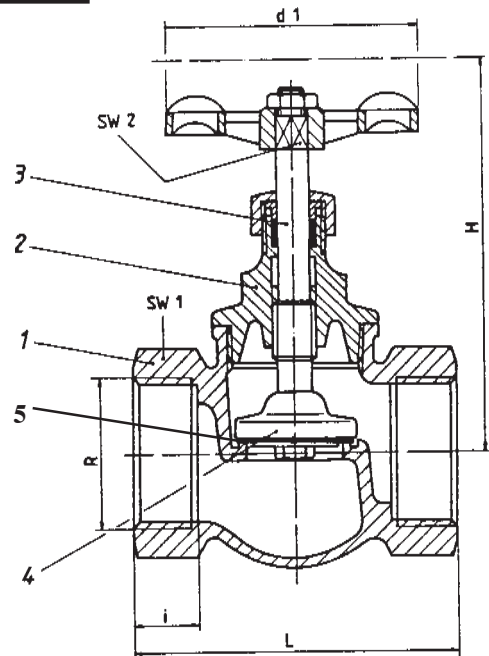


FAK-ARMATUREN GmbH

Muffen - Rückschlagventil aus Rotguß , mit Metal - Dichtung
PN 16

SDNR globe valve , female ends , of bronze
PN 16 , with metal/metal - sealing

Teil Part	Bezeichnung Partname	Werkstoff Material	Werkst.Nr. Mat.No.
1	Gehäuse body	G-Cu Sn 5 Zn Pb	2.1096.01
2	Kopfstück screwed-bonnet	Cu Zn 40 Pb 2	2.0402
3	Spindel spindle	Cu Zn 40 Pb 2	2.0402
4	Kegel disk	Cu Zn 40 Pb 2	2.0402
5	Dichtung sealing	metal/metal	



Kopfstück (screwed - bonnet) R 4 " - G - Cu Sn 5 Zn Pb

Kegel (disk) R 4 " - G - Cu Sn 5 Zn Pb

DN	R	L	H	d1	i	SW1	SW2	kg	Art. - Nr.
8	1/4 "	54	78	50	11	22	4,5	0,3	0101170008
10	3/8 "	54	78	50	11	22	4,5	0,3	0101170010
15	1/2 "	58	83	55	13	27	5	0,4	0101170015
20	3/4 "	70	96	65	15	33	5	0,6	0101170020
25	1 "	80	105	70	16	41	7	0,9	0101170025
32	1 1/4"	95	120	75	18	50	8	1,4	0101170032
40	1 1/2"	105	134	80	20	58	8	1,8	0101170040
50	2 "	128	160	90	23	70	9	2,8	0101170050
65	2 1/2"	155	215	125	26	85	9	5,5	0101170065
80	3 "	175	245	150	26	100	11	7,7	0101170080
100	4 "	200	270	150	30	130	16	10,0	0101170100