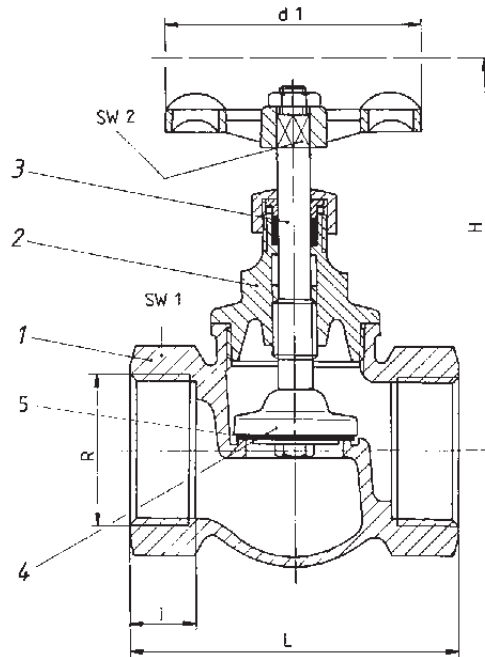




**Muffen - Durchgangsventil aus Rotguß, mit PTFE - Dichtung  
PN 16**

**globe valve, of bronze, female ends, with PTFE - sealing  
PN 16**

Teil part	Bezeichnung partname	Werkstoff material	Werkst. Nr. material no.
1	Gehäuse body	G-Cu Sn 5 Zn Pb	2.1096.01
2	Kopfstück screwed - bonnet	Cu Zn 40 Pb 2	2.0402
3	Spindel spindle	Cu Zn 40 Pb 2	2.0402
4	Kegel disc	Cu Zn 40 Pb 2	2.0402
5	Dichtung sealing	PTFE	



Kopfstück (screwed - bonnet) R4" - G Cu Sn 5 Zn Pb

Kegel (disc) R4" - G Cu Sn 5 Zn Pb

**PN 16**

DN	R	L	H	d1	i	SW1	SW2	kg	Art.- Nr.
8	1/4 "	50	75	40	11	22	4,5	0,25	01 0001 070 0008
10	3/8 "	50	75	40	11	22	4,5	0,25	01 0001 070 0010
15	1/2 "	60	80	45	13	27	5	0,3	01 0001 070 0015
20	3/4 "	70	90	50	15	33	5	0,43	01 0001 070 0020
25	1 "	75	100	60	16	41	7	0,7	01 0001 070 0025
32	1 1/4 "	90	110	70	18	50	8	1,0	01 0001 070 0032
40	1 1/2 "	100	125	80	20	58	8	1,3	01 0001 070 0040
50	2 "	120	135	90	23	70	9	2,1	01 0001 070 0050
65	2 1/2 "	150	175	90	26	85	9	4,0	01 0001 070 0065
80	3 "	165	195	110	26	100	11	5,5	01 0001 070 0080
100	4 "	205	287	210	30	130	16	12,0	01 0001 070 0100

Technische Änderungen vorbehalten  
data subject to alteration